

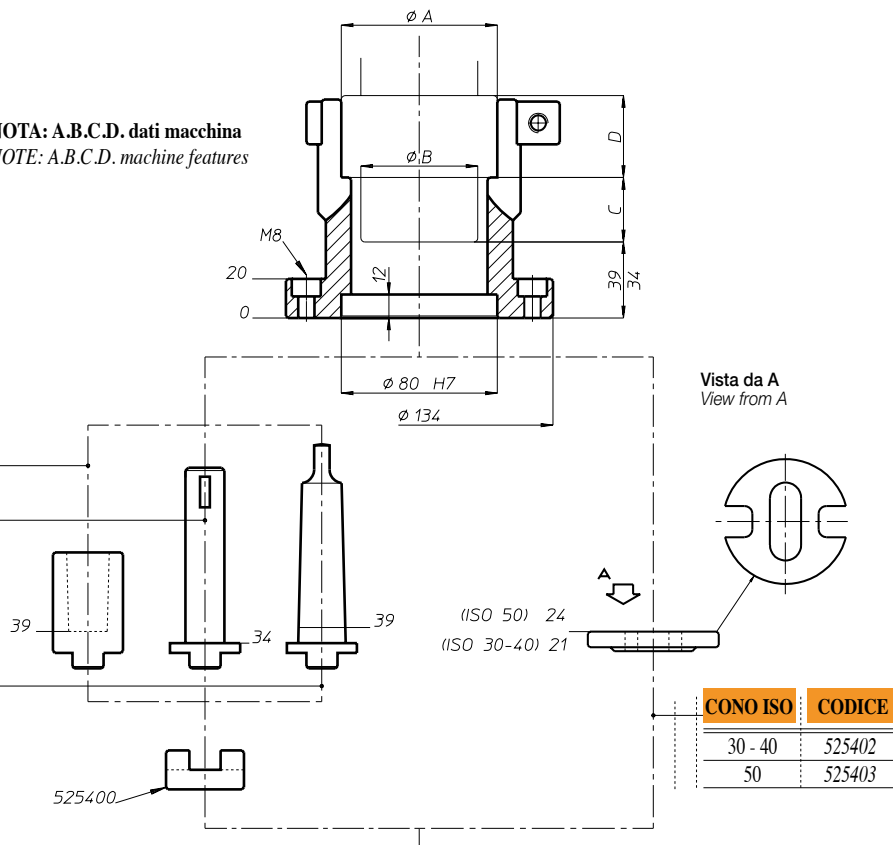
MANICOTTO DI COLLEGAMENTO - CONNECTION COLLAR

NOTA: A.B.C.D. dati macchina
NOTE: A.B.C.D. machine features

DIN 238	CODICE
B 16	011279
B 18	011280
B 22	011281
B 24	011282

DIN 55058	CODICE
16	525405
20	525406
28	525407
36	525408

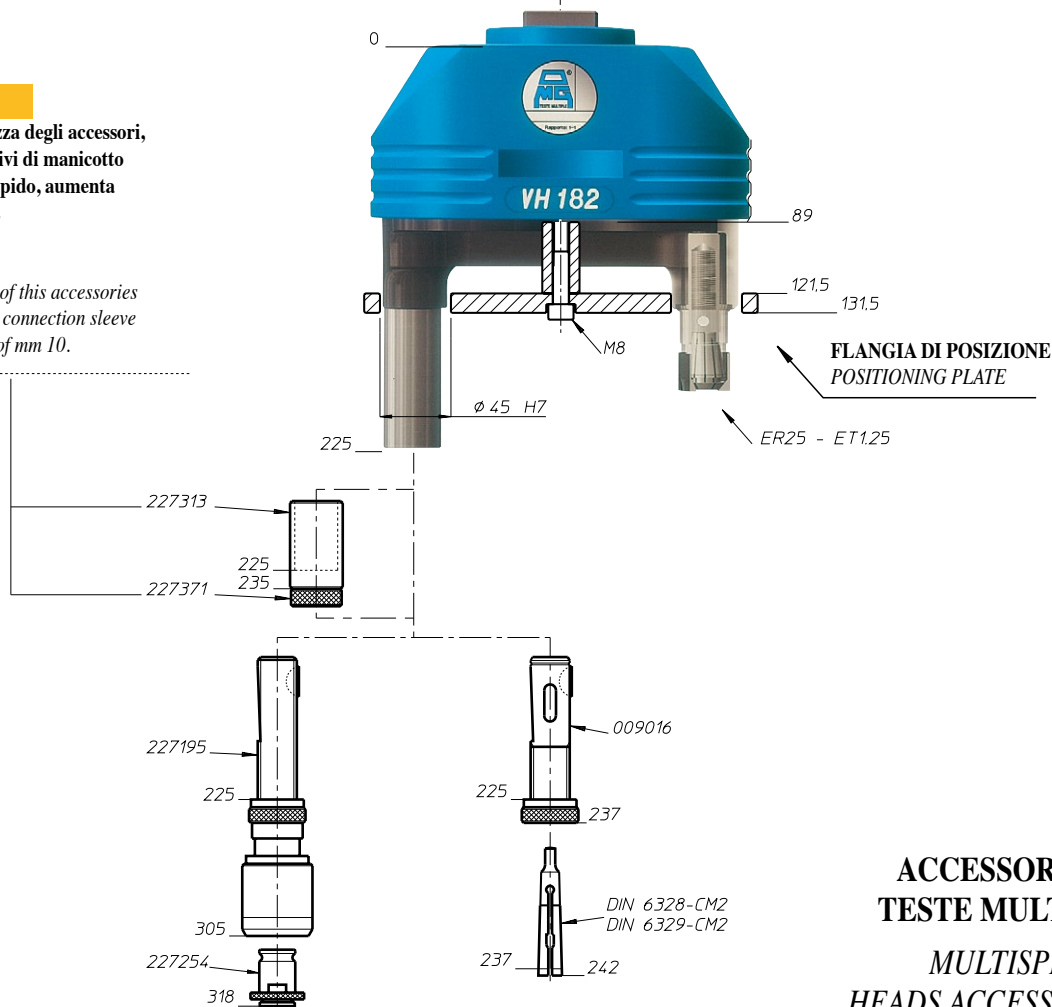
DIN 228	CODICE
CM 3	011125
CM 4	011130
CM 5	011135



NOTA:

la lunghezza degli accessori, comprensivi di manicotto attacco rapido, aumenta di mm 10.

NOTE:
the length of this accessories whit quick connection sleeve increases of mm 10.



**ACCESSORI PER
TESTE MULTIPLE
MULTISPINDLE
HEADS ACCESSORIES**

Teste multiple ad assi variabili • Variable axis heads

