

MO16

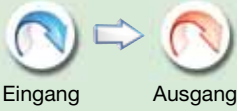
Kennzeichen



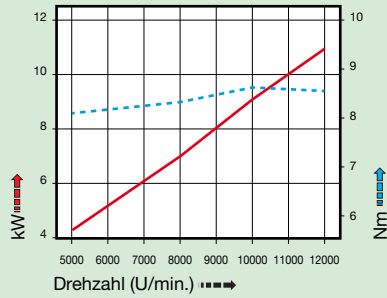
Gewicht



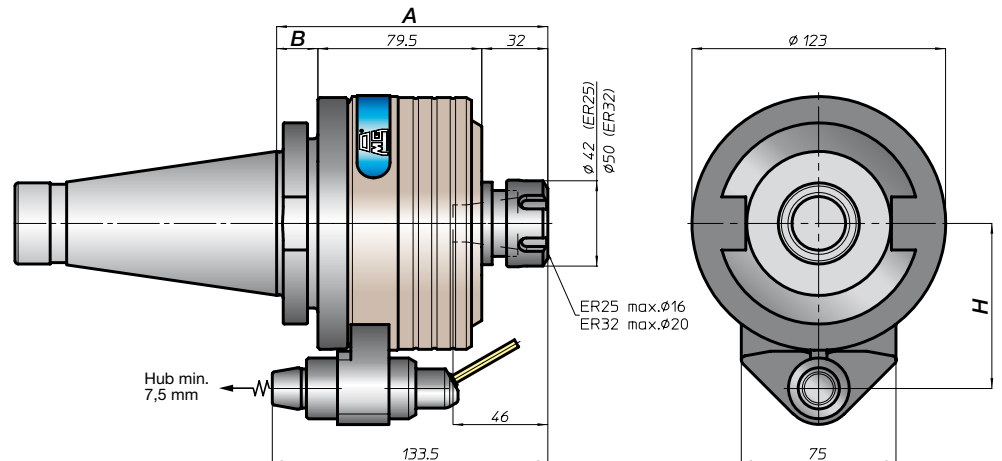
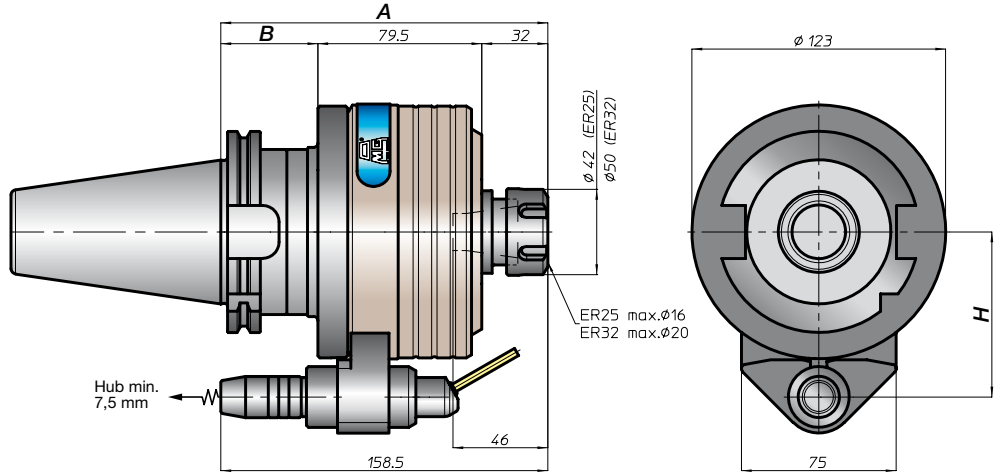
Drehrichtung



Leistungsdiagramm



ANTRIEBS-SCHAFT	größe	A	B	H	
				standard	optional
DING9871	45	158,5	35	80	-
	50		42	-	-
ANSIB5.50	50	164,5	35	80	-
			50	80	-
DING9893	80	165,5	42	80	-
	100		55	-	-
ISO26623	C6	164,5	-	80	-
	C8		-	-	-
KM	80	160,5	-	80	-
	100		-	-	-
DIN2080	40	128	11,5	65	-
	50	131,5	20	80	-
ANSIB5.18	40	128	11,5	65	-
	50	131,5	20	80	-



BAH

TA

MO

HT

VH

TSI/TSX

T

MT-TC-TC3

Zubehör