



testa ad angolo - angle head

TA13.CP

caratteristiche/features



ø 13



M10



1-1



6000

peso/weight



5 kg



7,5 kg

rotazione/rotation

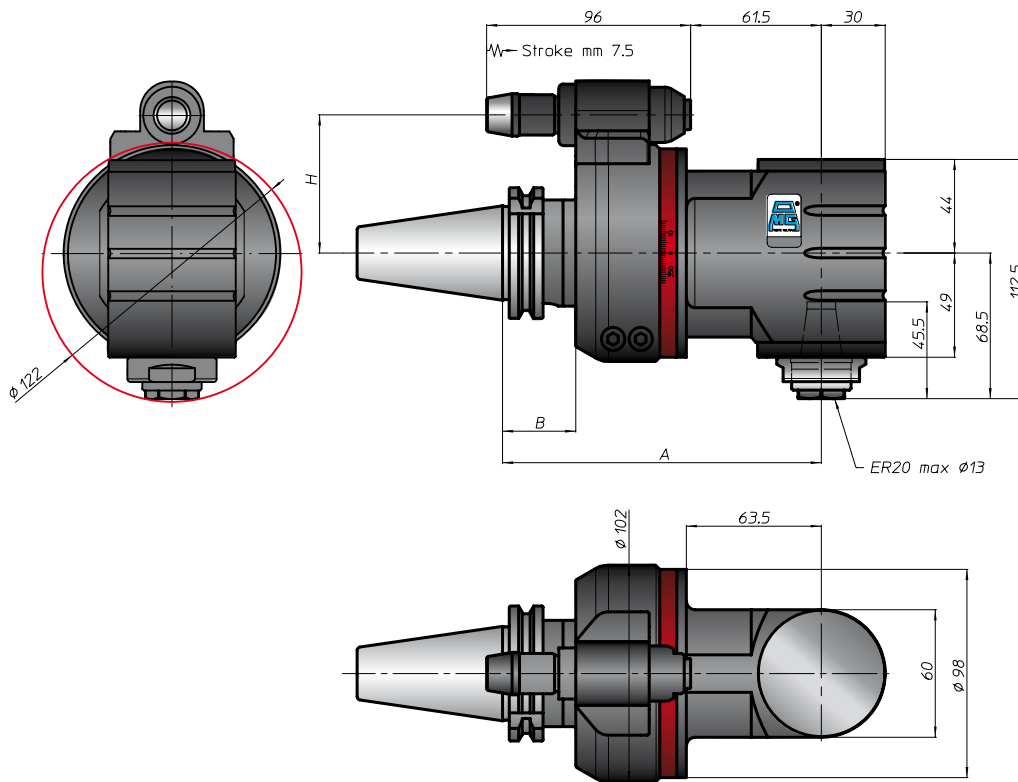
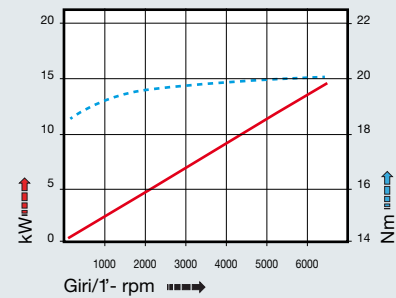


input



output

prestazioni/performance



CONO SHANK	size	H			
		A	B	standard	optional
DIN69871	30			65	-
	40			80	
	45			80	
ANSIB5.50	50	150	35		
	CAT 40			65	-
	50			80	
BT	40			65	
	50	158	45	80	
HSK	63		44	65	
	80	159			
	100		46	80	
ISO28623	CAPTO				
	-				
	-				
KM	-				
	-				
	-				
DIN2080	-				
	-				
	-				
ANSIB5.18	NMTB				
	-				

