

Winkelkopf

TA26.40.D



Kennzeichen



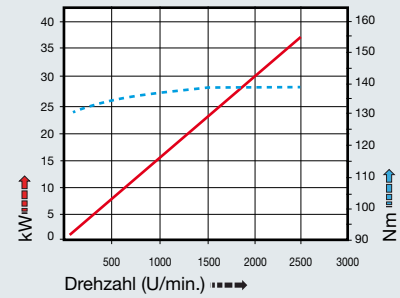
Gewicht



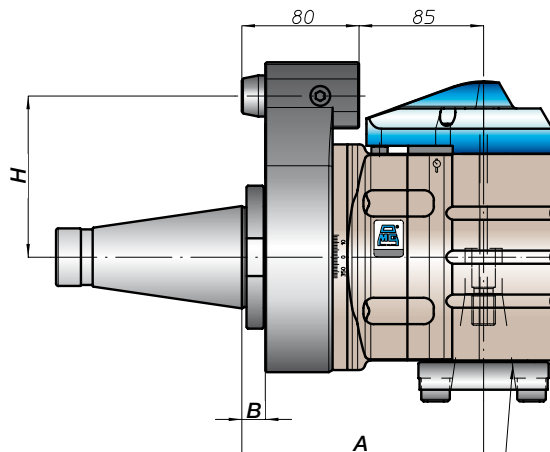
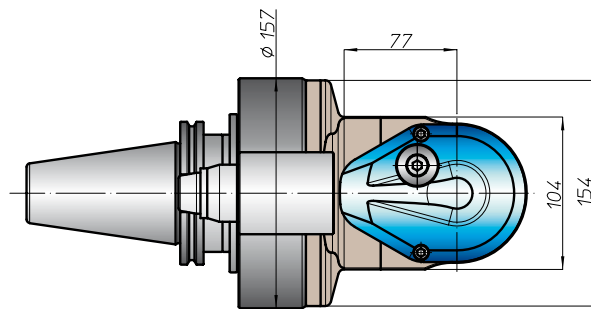
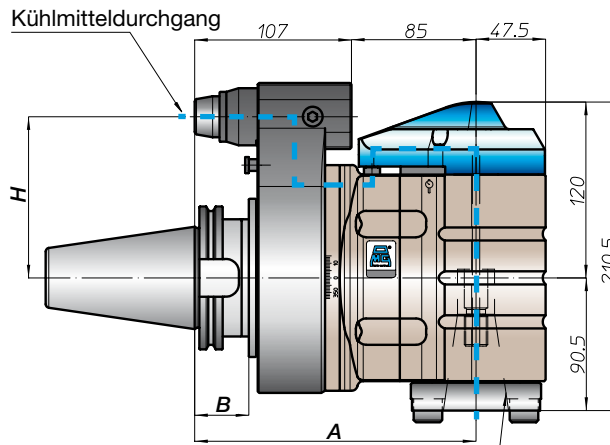
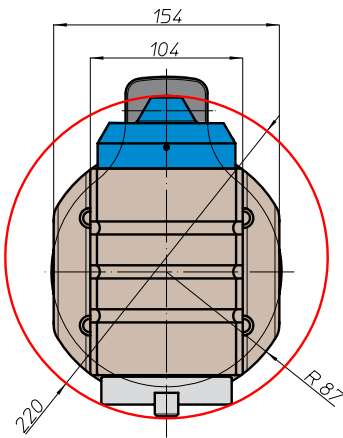
Drehrichtung



Leistungsdiagramm



Spindelausführungen



Steilkegelschaft
SK40 DIN 2079

| ANTRIEBS-SCHAFT | größe | H | | | |
|-----------------|-------|-----|----|----------|----------|
| | | A | B | standard | optional |
| DIN9871 | - | - | - | - | - |
| | 45 | 192 | 35 | 110 | - |
| | 50 | | | - | - |
| CAT | - | - | - | - | - |
| ANSIB5.50 | 50 | - | - | 110 | - |
| BT | - | - | - | - | - |
| | 50 | 200 | 45 | 110 | - |
| HSK | - | - | - | - | - |
| DIN9893 | 80 | 201 | 46 | 110 | - |
| | 100 | | | - | - |
| CAPTO | - | - | - | - | - |
| ISO26623 | - | 196 | | - | - |
| | C8 | | | 110 | - |
| KM | - | 192 | | - | - |
| | 100 | | | 110 | - |
| DIN2080 | - | - | - | - | - |
| | 50 | 165 | 16 | 110 | - |
| NMTB | - | - | - | - | - |
| ANSIB5.18 | 50 | 165 | 16 | 110 | - |

