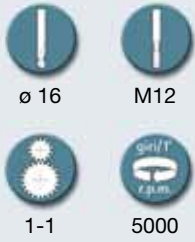


TA16P.T

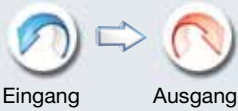
Kennzeichen



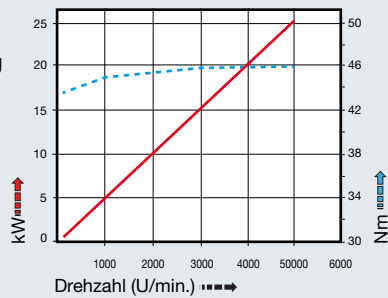
Gewicht



Drehrichtung

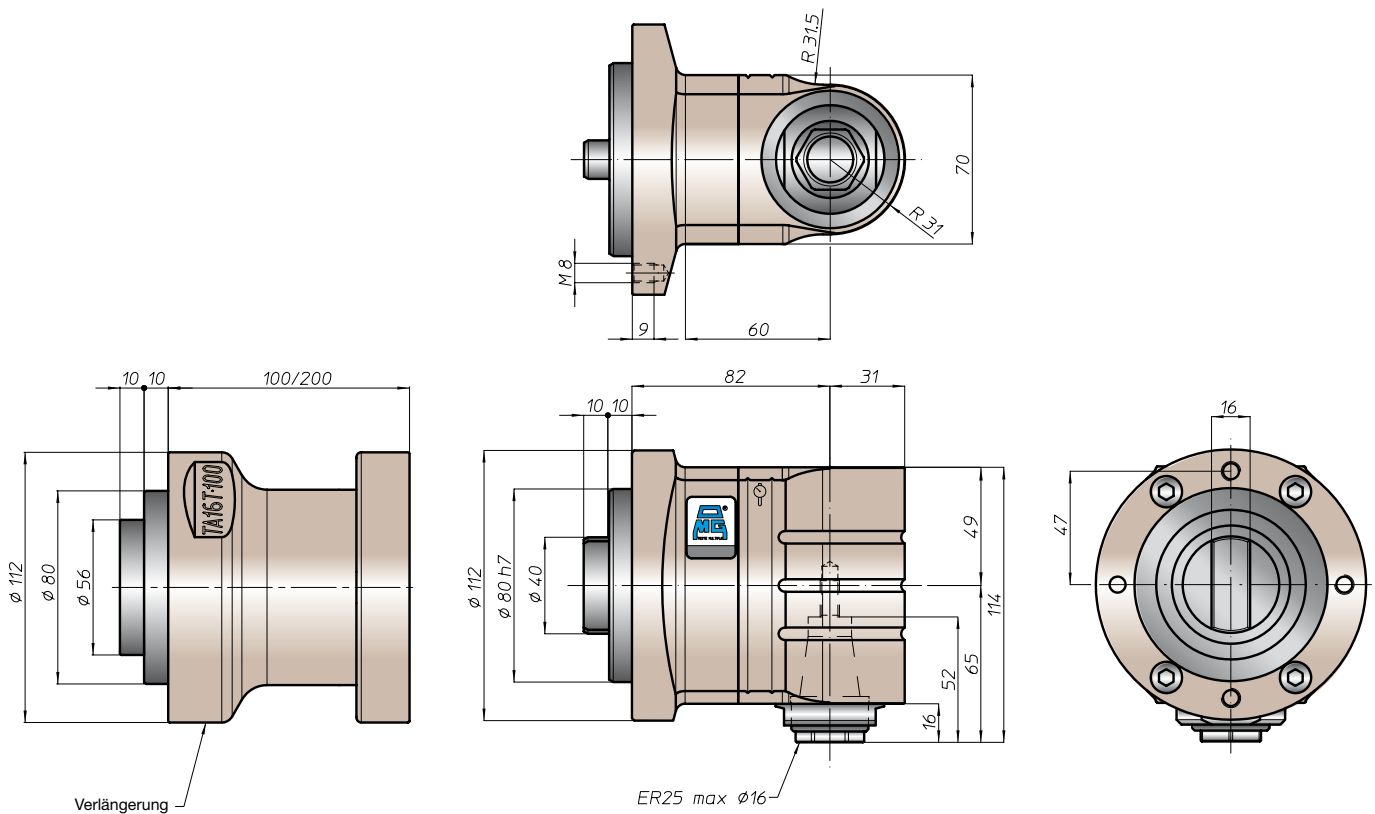


Leistungsdiagramm



Spindelausführungen

- | | | | | | |
|------------------------------------|---|--------------------------------------|---------------------------------------|---------------------------------------|--|
| 1 DIN6388-ER
ER32 | 2 Fräseraufnahme
Ø16-Ø27-Ø32 | 3 Whistle-Notch
Ø20 | 4 DIN69893-HSK
HSK32 | 5 COROMANT CAPTO®
C3 | 6 ABS Lizenz KOMET®
ABS32 |
|------------------------------------|---|--------------------------------------|---------------------------------------|---------------------------------------|--|



Anschlußmöglichkeit

