

# TA26.PT



**Kennzeichen**



ø 26



M20



1-1



2500

**Gewicht**



L 100=21 kg  
L 200=21 kg

13,5 kg

**Drehrichtung**

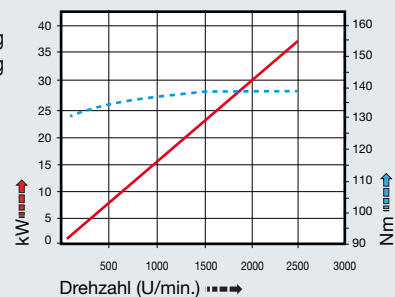


Eingang



Ausgang

**Leistungsdiagramm**



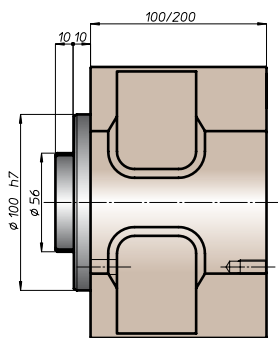
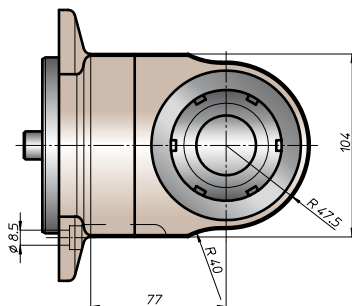
**Spindelausführungen**

**2** Fräseraufnahme  
Ø16-Ø27-Ø32

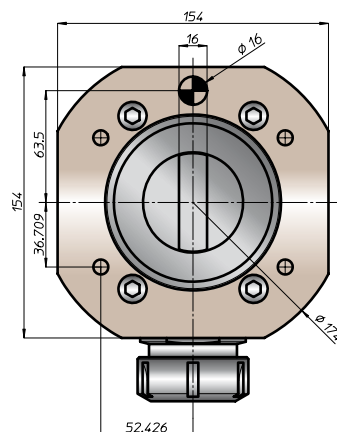
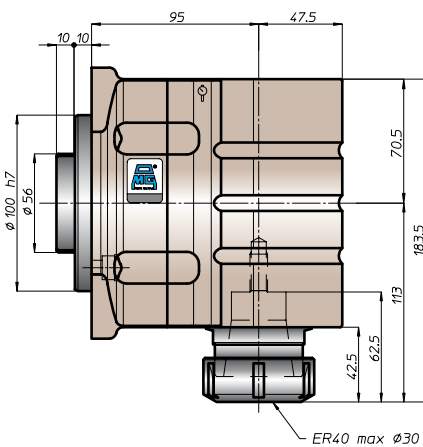
**3** Whistle-Notch  
Ø32

**4** DIN69893-HSK  
HSK63

**6** ABS  
Lizenz KOMET®  
ABS50



Verlängerung



**Anschlußmöglichkeit**

