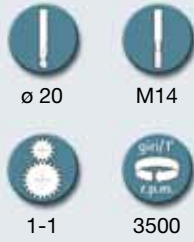


TA20.P



Kennzeichen



Gewicht



14,5 kg

Drehrichtung

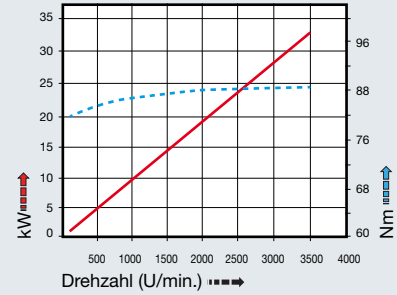


Eingang



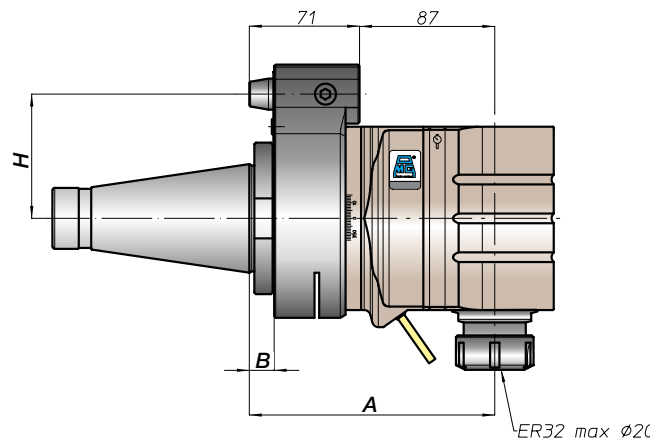
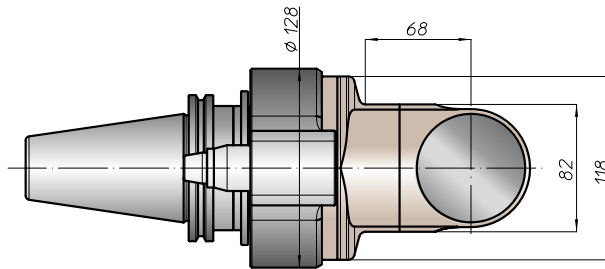
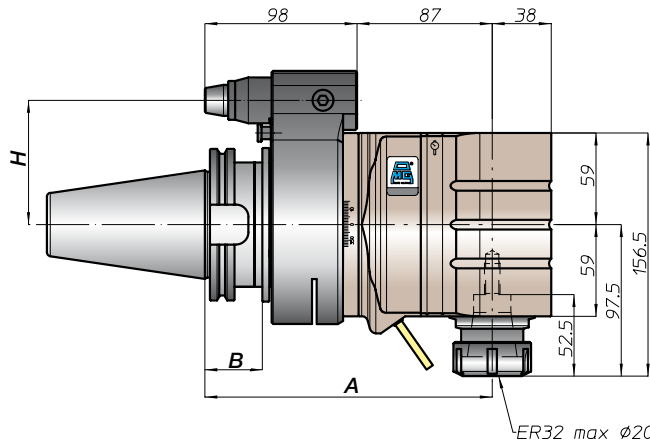
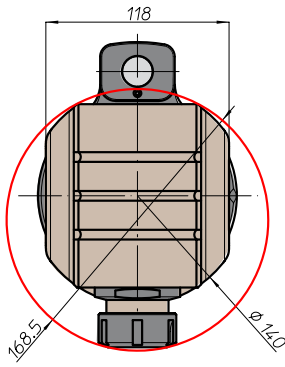
Ausgang

Leistungsdiagramm



Spindelausführungen

- 1** DIN6388-ER
ER40
- 2** Fräseraufnahme
Ø22-Ø27-Ø32
- 3** Whistle-Notch
Ø20-Ø25
- 4** DIN69893-HSK
HSK40
- 5** COROMANT CAPTO®
C4
- 6** ABS Lizenz KOMET®
ABS40



ANTRIEBS-SCHAFT	größe	H			
		A	B	standard	optional
DIN69871	-	-	-	-	-
ANSIB5.50	45	185	35	80	110
	50			80	110
BT	50	193	45	80	110
	100	194	46	80	110
ISO 28623	-	189	-	-	-
	C8		80	110	
KM	80	185	-	-	-
	100		80	110	
DIN2080	-	158	16	80	110
	50			80	110
ANSIB5.18	-	158	16	-	-
	50			80	110

