

TA26.40



Kennzeichen

Gewicht

Leistungsdiagramm



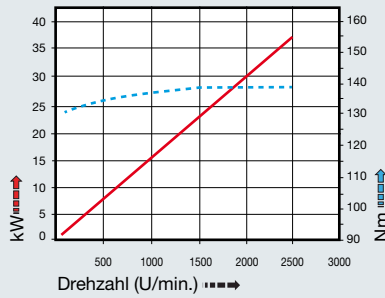
22 kg

Drehrichtung

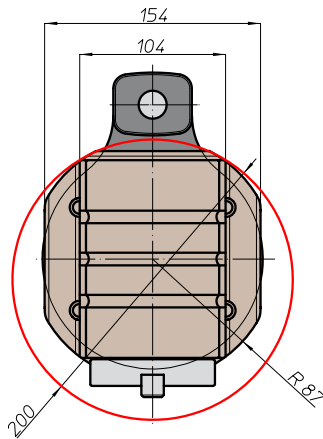


Eingang

Ausgang



ANTRIEBS-SCHAFT	größe	A	B	H	
				standard	optional
DIN69871	-	192	35	-	-
	45			110	-
ANSIB5.50	-	192	35	-	-
	50			110	-
BT	-	200	45	110	-
	50			200	45
HSK	-	201	46	110	-
	80			110	-
CAPTO	-	196	-	-	-
	-			110	-
ISO26623	-	196	-	-	-
	-			110	-
KM	-	192	-	-	-
	-			110	-
DIN2080	-	165	16	110	-
	50			110	-
ANSIB5.18	-	165	16	-	-
	50			110	-



Bemerkung:
In der Spindelaufnahme SK 40 DIN 2079 können Werkzeugaufnahmen nach DIN 2080, DIN 69871 und MASBT verwendet werden.

