

TAF13.PD



Kennzeichen



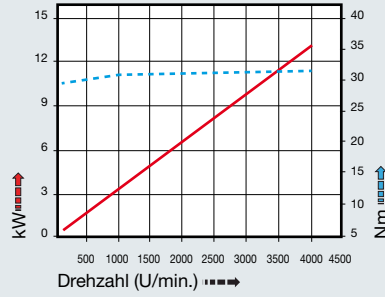
Gewicht



Drehrichtung



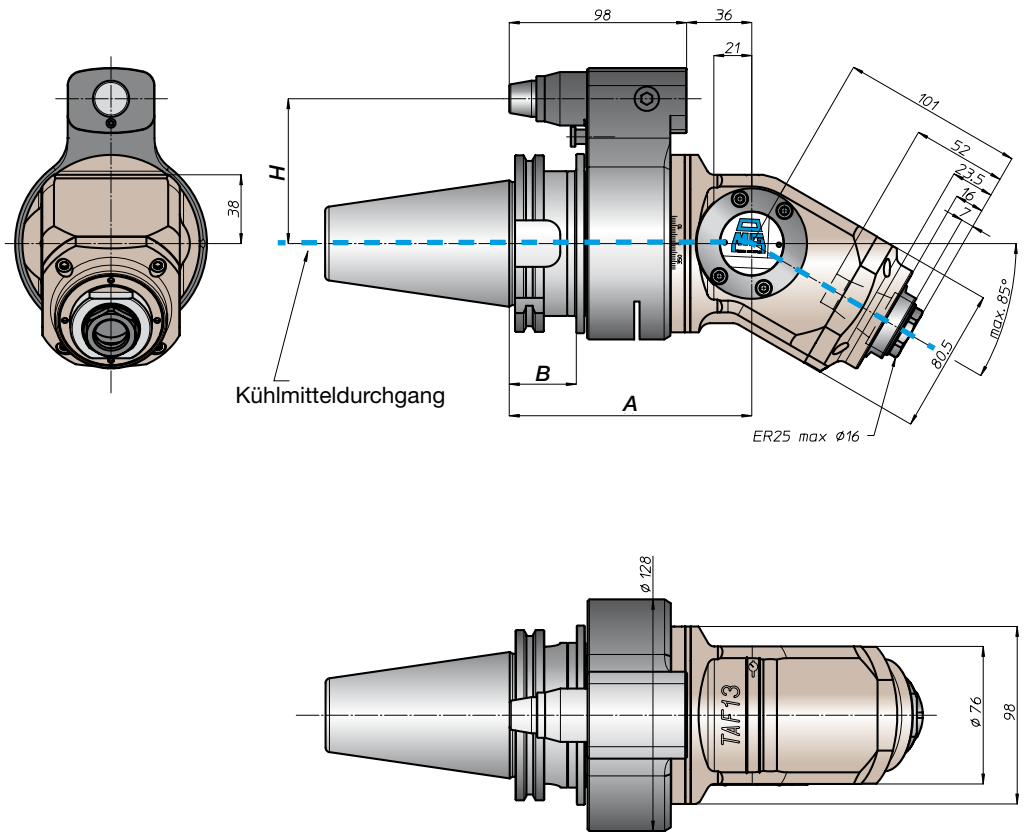
Leistungsdiagramm



ANTRIEBS-SCHAFT	größe	A	B	H	
				standard	optional
DIN69871	-	134	35	65	-
	40			80	110
	45			80	110
ANSI B5.50	CAT	134	35	65	-
	50			80	110
BT	40	142	45	65	-
	50			80	110
DIN69893	HSK	143	46	65	-
	80			80	110
	100			80	110
ISO26623	CAPTO	138	39	65	-
	C5			80	110
	C6			80	110
KM	63	134	45	65	-
	80			80	110
	100			80	110
DIN2080	-	134	45	-	-
	-			-	-
	-			-	-
ANSI B5.18	NMTB	134	45	-	-
	-			-	-

Spindelausführungen

4 DIN69893-HSK
HSK32



BAH
TA
MO
HT
VH
TSI/TSX
T
MT-TC-TC3
Zubehör

