

TAF20.PD



Kennzeichen

Gewicht

Leistungsdiagramm



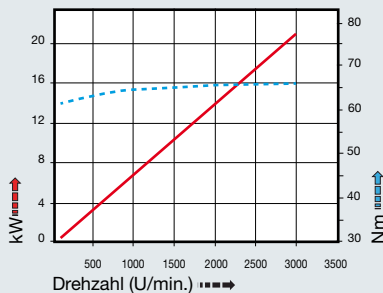
13,5 kg

Drehrichtung

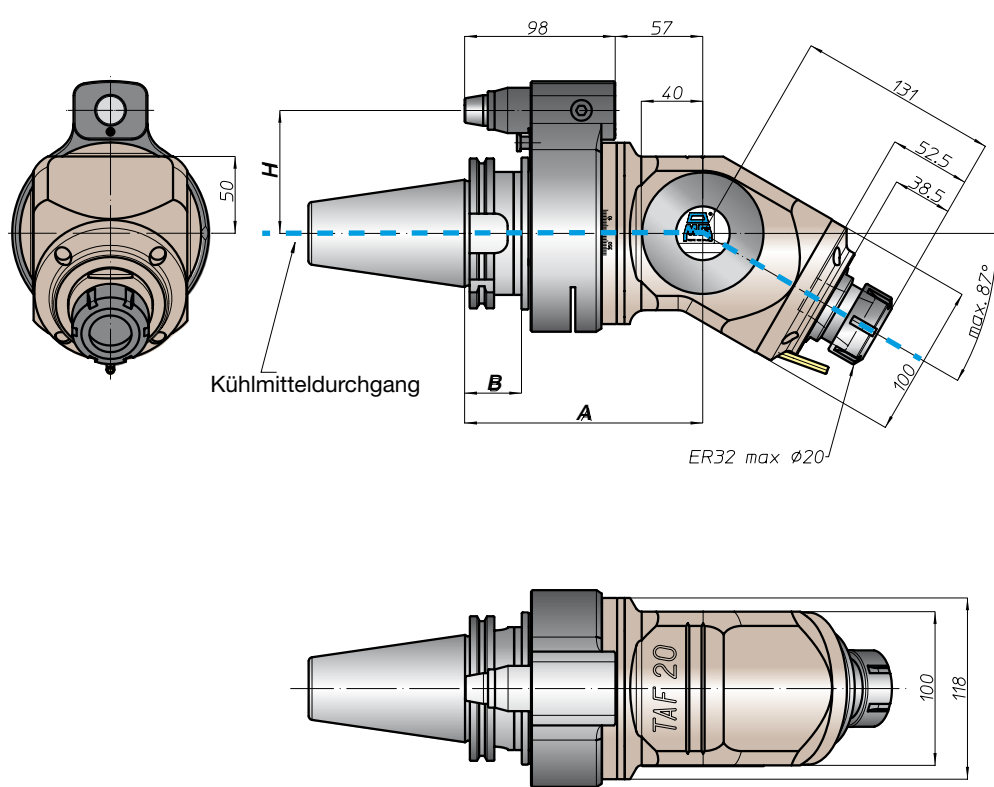


Eingang

Ausgang



ANTRIEBS-SCHAFT	größe	A	B	H	
				standard	optional
DIN69871	-	155	35	-	-
	45			80	110
	50			80	110
ANSIB5.50	-	155	35	-	-
	50			80	110
BT	-	163	45	-	-
	50			80	110
DIN69893	-	164	46	-	-
	80			80	110
	100			80	110
ISO26623	-	159	-	-	-
	C6			80	110
KM	-	155	-	-	-
	80			80	110
	100			80	110
DIN2080	-	-	-	-	-
	-			-	-
	-			-	-
ANSIB5.1B	-	-	-	-	-
	-			-	-



BAH
TA
MO
HT
VH
TSI/TSX
T
MT-TC-TC3
Zubehör

