

# TAO13.PD



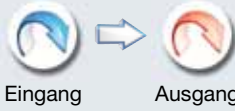
Kennzeichen



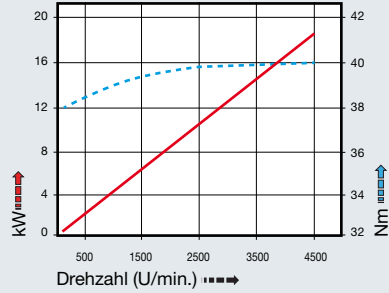
Gewicht



Drehrichtung



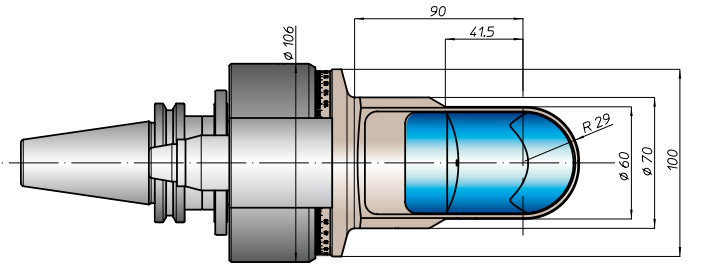
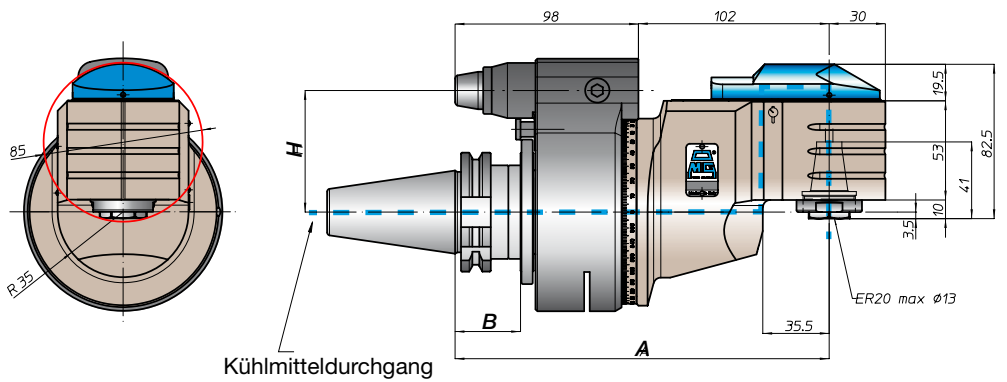
Leistungsdiagramm



ANTRIEBS-SCHAFT	größe	A	B	H		
				standard	optional	
DIN69871	-	200	35	65	-	
	40			80	110	
	45			80	110	
ANSIB5.50	CAT	208	45	65	-	
	BT			80	110	
DIN69893	HSK	209	46	65	-	
	ISO26623			C5	65	-
	C6			39	80	110
DIN2080	KM	200	-	65	-	
	NMTB			80	110	
	ANSIB5.18			100	80	110

Spindelausführungen

- 2** Fräseraufnahme **4** DIN69893-HSK
- Ø16-Ø22** **HSK32**



BAH  
TA  
MO  
HT  
VH  
TSI/TSX  
T  
MT-TC-TC3  
Zubehör