

Winkelkopf

TAR04.P



Kennzeichen



ø 4



M3



1-1



8000

Gewicht



7 kg



9,4 kg

Drehrichtung

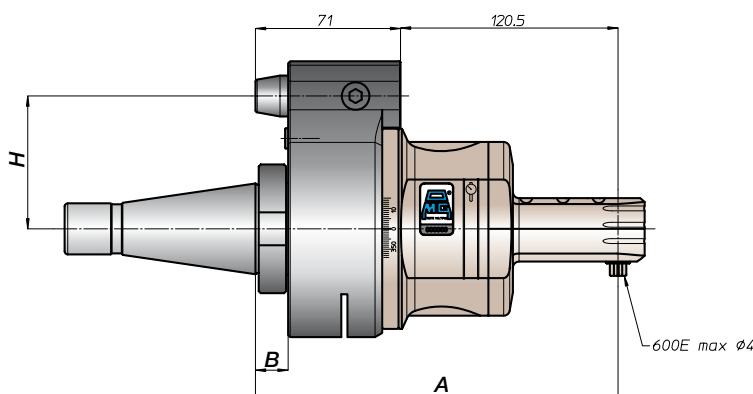
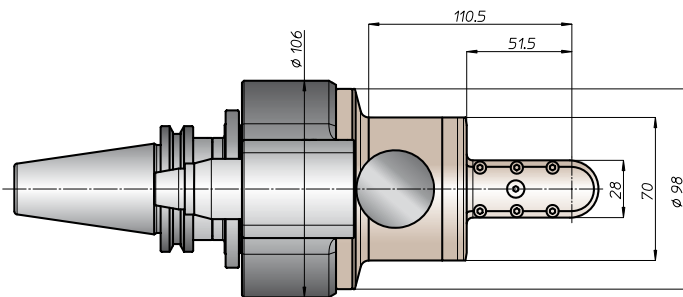
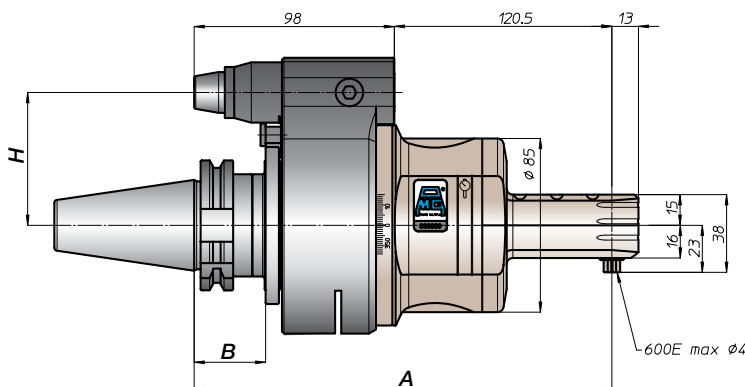
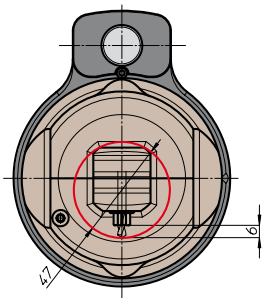
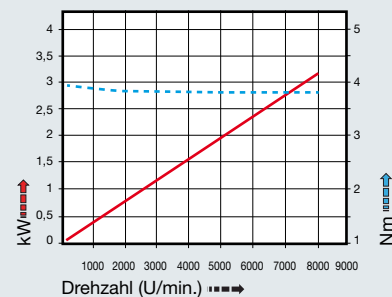


Eingang



Ausgang

Leistungsdiagramm



ANTRIEBS-SCHAFT	größe	H			
		A	B	standard / optional	
DIN9871	30	218,5	35	65	-
	40			80	110
	45			80	110
ANSIB5.50	CAT 40	222,5	39	65	-
	50			80	110
BT	40	226,5	45	65	-
	50			80	110
DIN9893	HSK 63	227,5	46	44	65
	80			80	110
	100			80	110
ISO 28623	CAPTO C5	222,5	39	65	-
	C6			80	110
	C8			80	110
KM	63	218,5	13	65	-
	80			80	110
	100			80	110
DIN2080	-	188,5	16	65	-
	40			80	110
	50			80	110
ANSIB5.18	NMTB 40	188,5	13	65	-
	50			80	110

