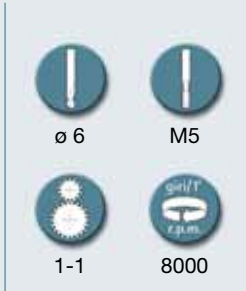


# TAR06.PL

Kennzeichen



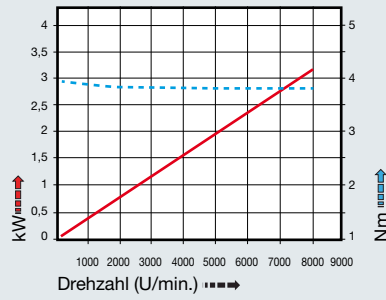
Gewicht



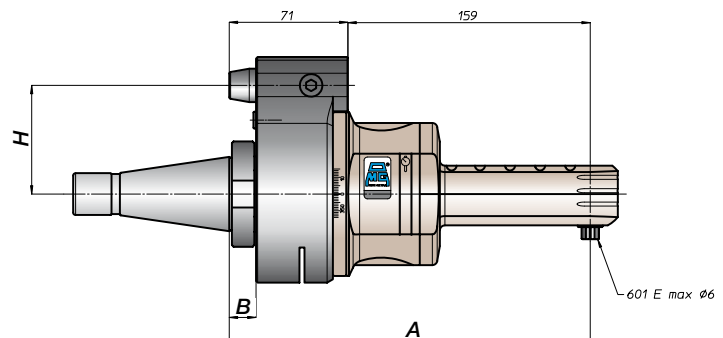
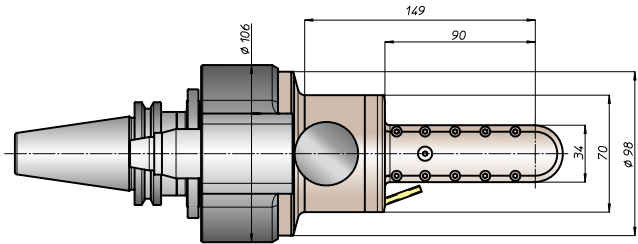
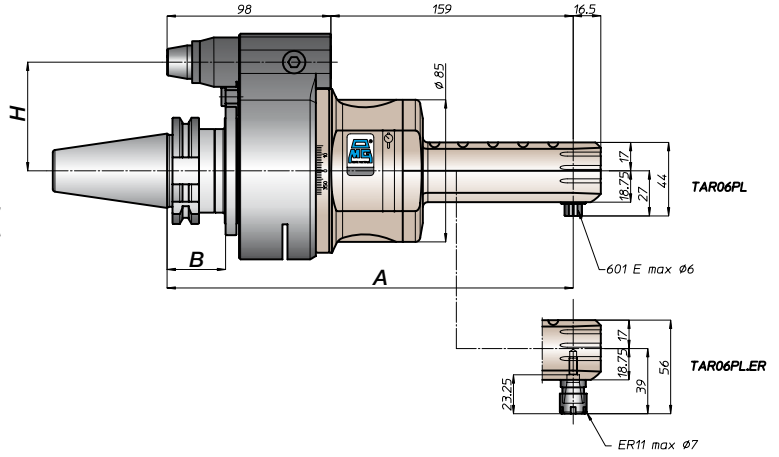
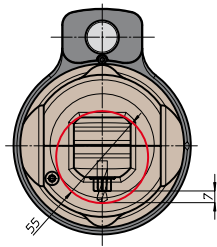
Drehrichtung



Leistungsdiagramm



ANTRIEBS-SCHAFT	größe	H			
		A	B	standard	optional
DIN69871	30	257	35	65	-
	40			80	110
	45			80	110
	50			80	110
ANSIB5.50	CAT 40	261	39	65	-
	50			80	110
BT	40	265	45	80	110
	50			80	110
DIN69893	HSK 63	266	46	65	-
	80			80	110
	100			80	110
ISO26623	C5	261	39	65	-
	C6			80	110
	C8			80	110
KM	63	257	16	65	-
	80			80	110
	100			80	110
DIN2080	-	227	13	65	-
	40			80	110
	50			80	110
ANSIB5.18	NMTB 40	230	16	65	-
	50			80	110



BAH

TA

MO

HT

VH

TSI/TSX

T

MT-TC-TC3

Zubehör