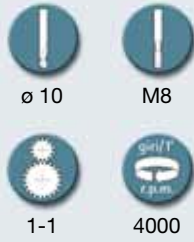


TAV10.P



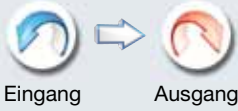
Kennzeichen



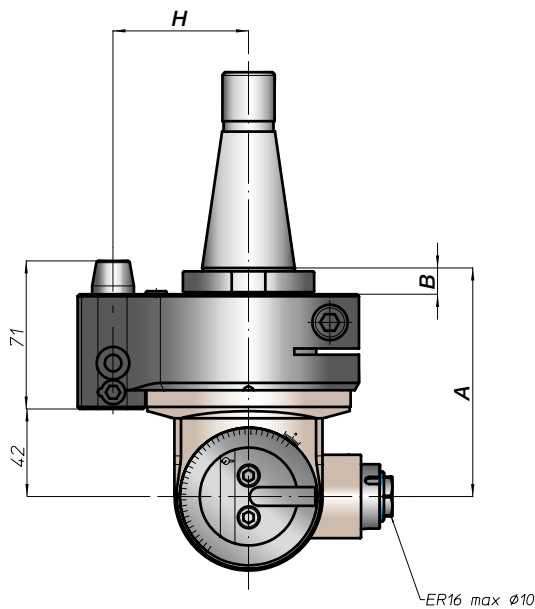
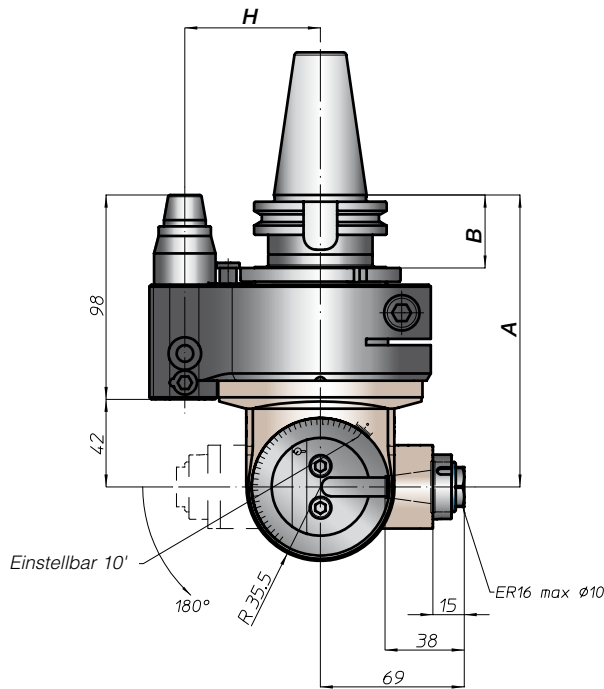
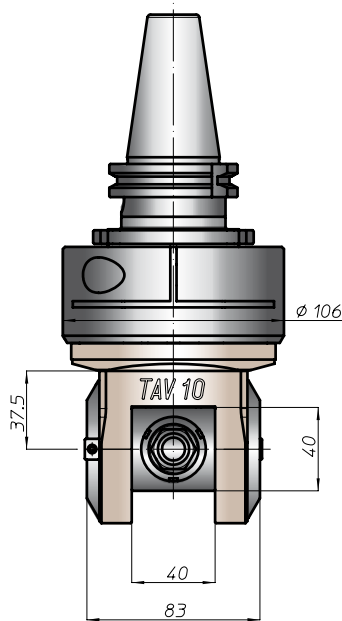
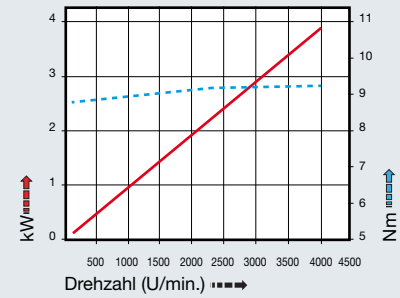
Gewicht



Drehrichtung



Leistungsdiagramm



ANTRIEBS-SCHAFT	größe	H			
		A	B	standard	optional
DIN69871	40	140	35	65	-
	45			80	110
	50			80	110
ANSIB5.50	40	148	45	65	-
	50			80	110
BT	40	149	46	65	-
	50			80	110
DIN69893	63	144	39	65	-
	80			80	110
	100			80	110
CAPTO	C5	113	13	65	-
	C6			80	110
	C8			80	110
ISO26623	63	116	16	65	-
	80			80	110
	100			80	110
KM	40	113	13	65	-
	50			80	110
	63			80	110
DIN2080	-	116	16	65	-
	40			80	110
	50			80	110
ANSIB5.18	40	113	13	65	-
	50			80	110

