

TAV20.PD



caratteristiche/features



peso/weight



22 kg

rotazione/rotation

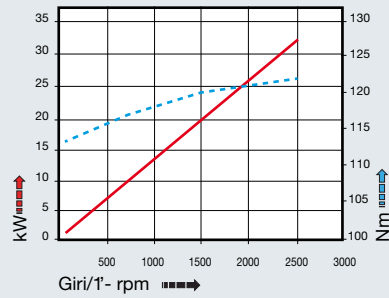


input



output

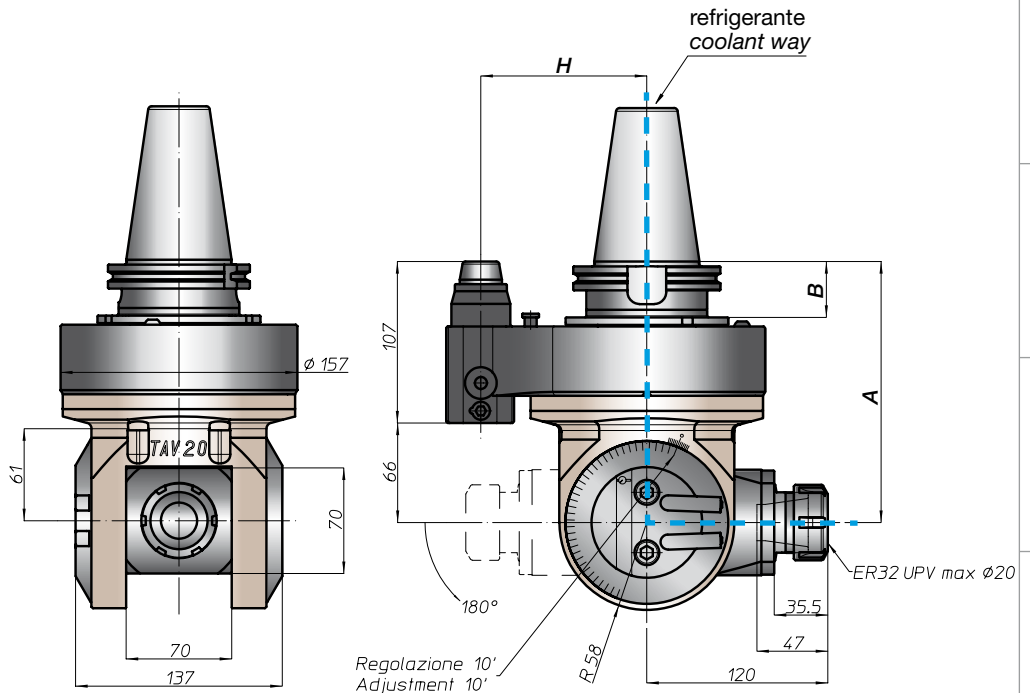
prestazioni/performance



CONO SHANK	size	A	B	H	
				standard	optional
DIN69871	-	-	-	-	-
	50	173	35	110	-
ANSIB5.50	-	-	-	-	-
	50	-	-	110	-
BT	-	-	-	-	-
HSK	-	-	-	-	-
	50	181	45	110	-
DIN69893	-	-	-	-	-
	80	182	-	110	-
CAPTO	-	-	-	-	-
	100	177	-	110	-
ISO28623	-	-	-	-	-
	C8	-	-	110	-
KM	-	-	-	-	-
	100	173	-	110	-
DIN2080	-	-	-	-	-
	-	-	-	-	-
ANSIB5.18	-	-	-	-	-
	-	-	-	-	-

tipi mandrino disponibili / available spindle types

- 1** DIN6388-ER
ER40
- 3** Weldon Whistle-Notch
Ø20-Ø25
- 4** DIN69893-HSK
HSK50
- 6** ABS Licenza KOMET®
ABS50



BAH

TA.CP

TA

MO

HT

VH

TSI/TSX

T

MT-TC-TC3

Accessori
Accessories

Appendice tecnica
Technical supplement

